

BLOK[®]

Coffre Demi-Linteau

Documentation Technique



Descriptif



Le **Coffre Demi-Linteau** est un produit conçu pour loger n'importe quel système occultant avec facilité et rapidité. Il est produit et proposé chantier par chantier dans un large éventail de dimensions.

Il est composé d'un matériau de recyclage de mousse polyuréthane haute densité à 550kg/m³ appelé Purenit. Elle est isolante et résistante mécanique. Elle permet de supprimer les ponts thermiques au niveau de la liaison entre le gros œuvre et la menuiserie.

Une fois le mur enduit, le Coffre permet une fixation rapide et efficace d'une menuiserie par simple vissage.

Il vous fera gagner un temps précieux pour un tarif compétitif.

Arktic propose également à la vente toute une gamme de solutions pour les menuisiers permettant la fixation de menuiseries rapidement, efficacement, en supprimant les ponts thermiques.

Fiche Technique

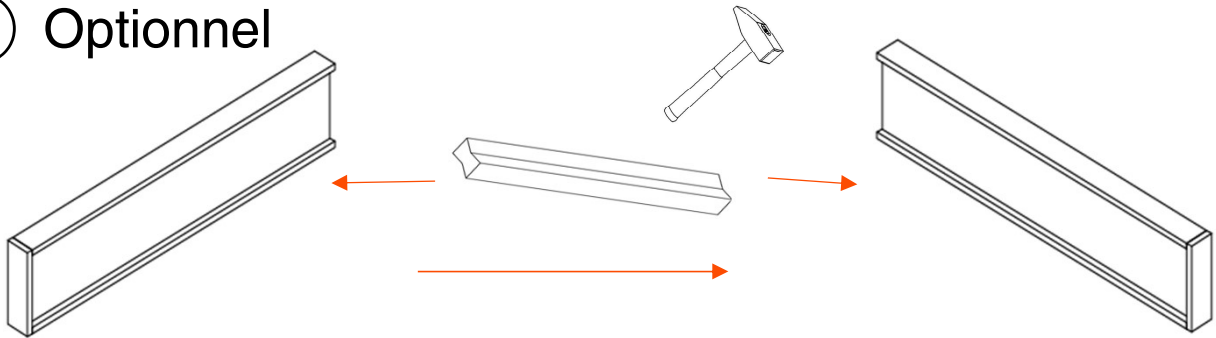
Propriétés physiques		Unité	Valeur	
Dimensions	Longeur	mm	2440	3600
	Largeur		1220	1350
	Épaisseur		10-15-20-25-30-35-40-50-60	
Masse volumique		kg/m ³	550	
Coefficient de conductivité thermique		W/(m.K)	0,083	
Composition		À base de mousse dure de polyuréthane (PU) selon EN 13165		



Propriétés Mécaniques ³⁾		Norme d'essais	Valeur (MPa)
Contrainte en compression à 10% de déformation	Sur surface	NF EN 826	4,51
	Sur champ		5,46
Module de Young (E)		NF EN 826	60
Force de flexion		NF EN 12089	4,65
Résistance au cisaillement			1,99
Résistance en traction			4,27
Paramètre d'arrachement de vis en traction	Sur surface	NF EN 13446	15,07
	Sur champ		12,51
Résistance en arrachement de colle en traction			1,88
Résistance en arrachement de colle en cisaillement			> 1,99

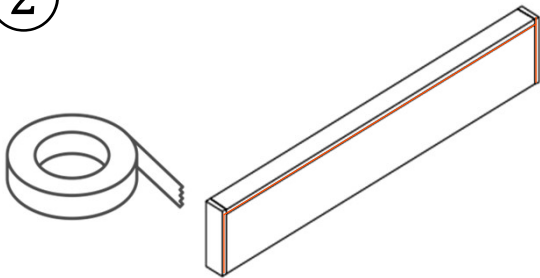
Tutoriel de pose

① Optionnel



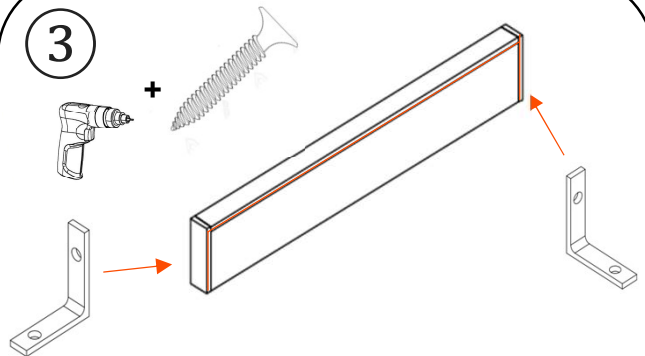
Assembler les pièces avec le connecteur HOFFMANN pour les Coffres > 2400mm

②



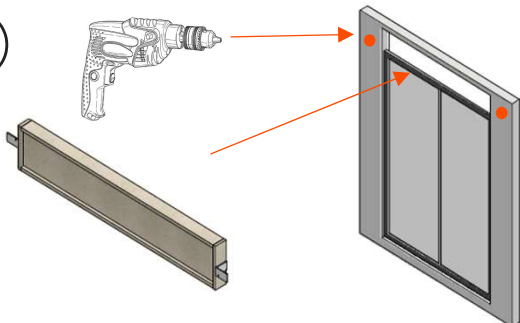
Poser le compribande sur les faces du coffre en jonction avec le mur

③



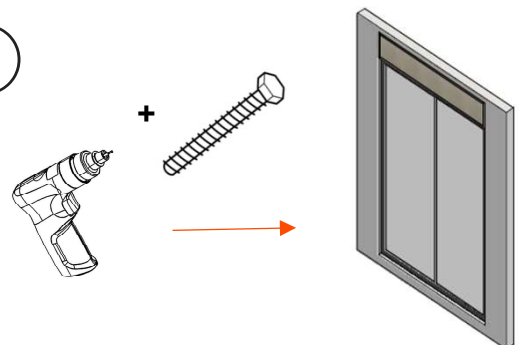
Fixer les équerres sur les faces latérales du coffre

④



Positionner le coffre puis percer les trous de fixation des équerres

⑤



Visser pour fixer le caisson

Tutoriel de pose

