

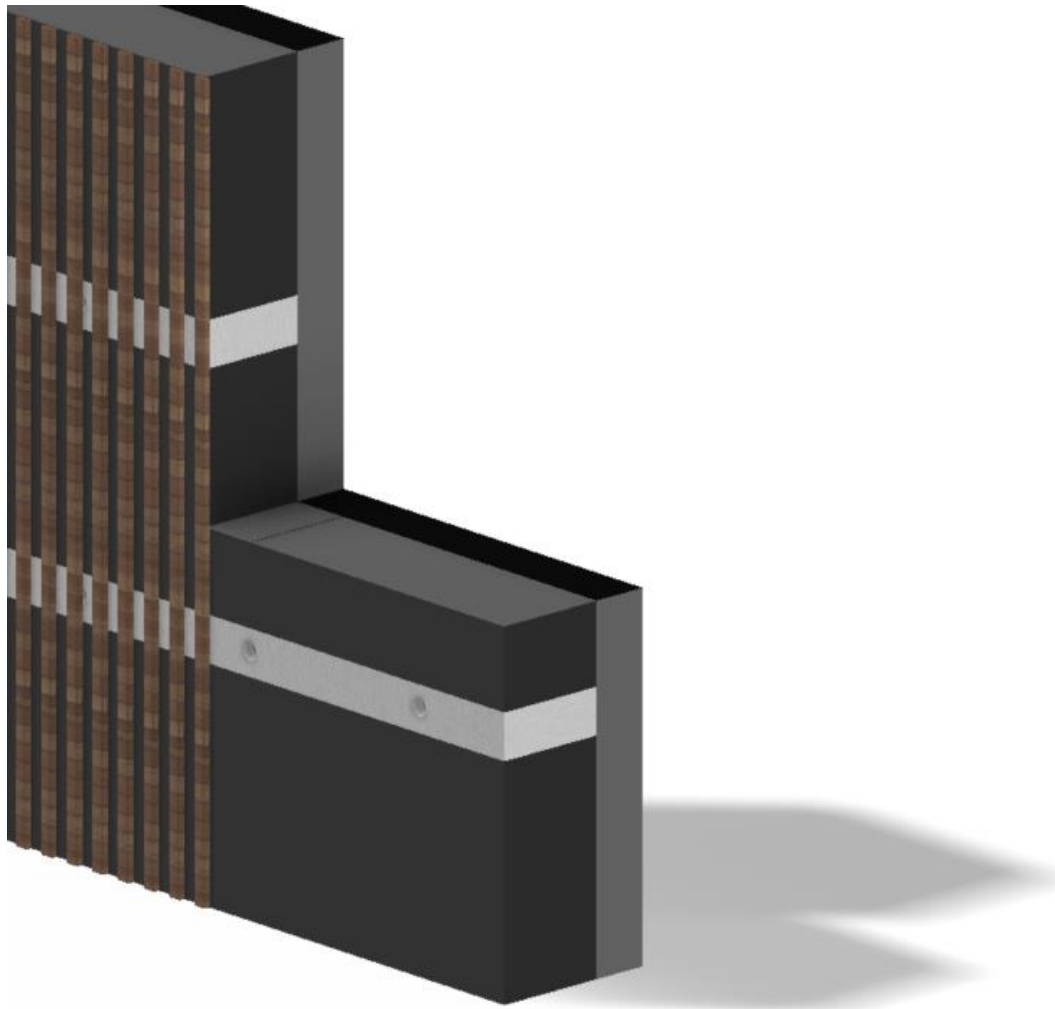
# **BLOK<sup>®</sup>**

## **Bardage**

*Documentation Technique*



# Descriptif



Le **Blok bardage** est un produit aux formes et dimensions multiples, pour faciliter et optimiser la fixation de tout type de charge dans l'ITE. Nos solutions prêtes à poser suppriment les ponts thermiques dans vos façades. Évitez les ponts thermiques en remplaçant le seuil traditionnel et les appuis de fenêtres en béton par nos différentes solutions prêtes à poser.

Il vous fera gagner un temps précieux pour un prix compétitif.

La société Arktic propose également à la vente toute une gamme de Blok permettant la reprise de charges de n'importe quel accessoire sur votre façade.

# Fiche Technique

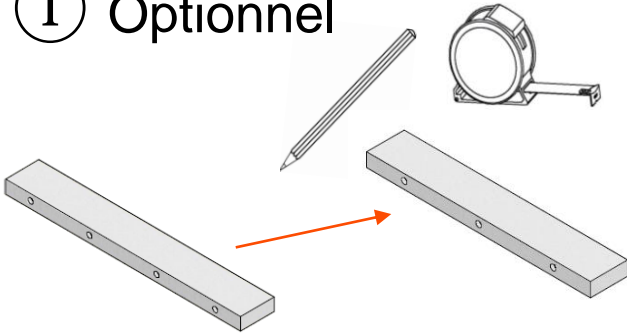
Propriétés physiques		Unité	Valeur
Dimensions	Longeur	mm	200
	Largeur		100
	Épaisseur		Épaisseur ITE
Masse volumique		kg/m <sup>3</sup>	200
Coefficient de conductivité thermique		W/(m.K)	0,046
Composition		Polystyrène haute densité	



Propriétés Mécaniques <sup>3)</sup>		Norme d'essais	Valeur (MPa)
Contrainte en compression à 10% de déformation		NF EN 826	2,83
Module de Young (E)		NF EN 826	60,65
Résistance à la flexion		NF EN 12089	2,41
Résistance au cisaillement		-	2,08
Résistance en traction		-	1,66
Paramètre d'arrachement de vis en traction		NF EN 13446	4,8
Force maximale d'arrachement de vis en cisaillement		-	430,11 N
Paramètre d'arrachement de gond en traction	Gond à tire-fond	-	4,21
	Gond Parpaing	-	3,09
Force maximale d'arrachement de gond en cisaillement	Gond à tire-fond	-	1,64 kN
	Gond Parpaing	-	2,85 kN
Résistance en arrachement de colle en traction		-	0,88
Résistance en arrachement de colle en cisaillement		-	>1,66

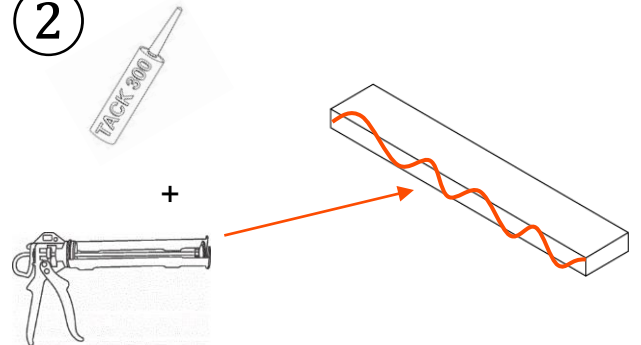
# Tutoriel de pose

① Optionnel



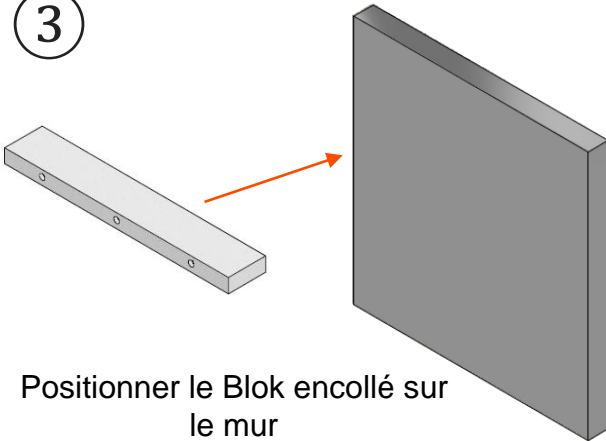
Ajuster la forme du Blok bardage par rapport au support

②



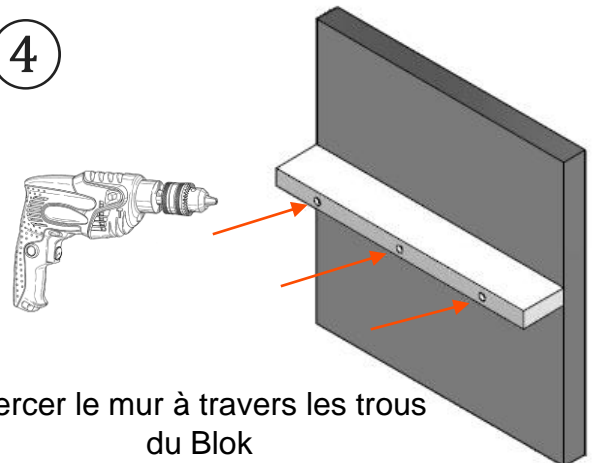
Encoller le Blok avec le tack 400

③



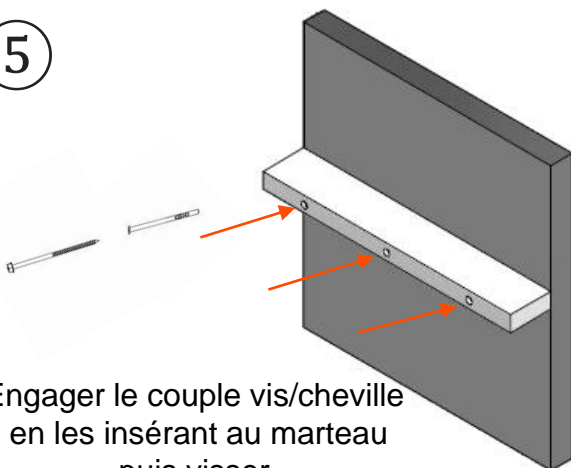
Positionner le Blok encollé sur le mur

④



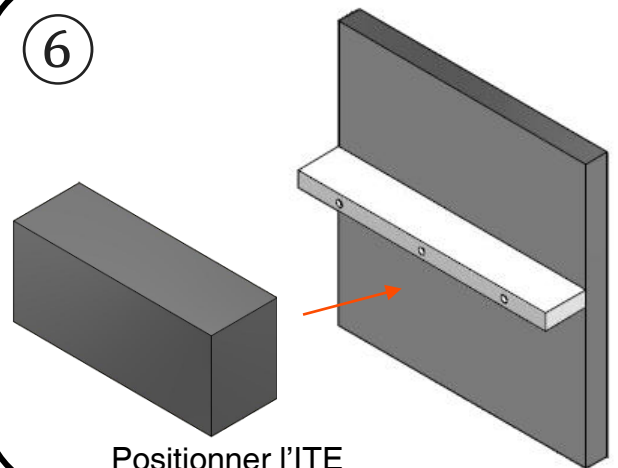
Percer le mur à travers les trous du Blok

⑤



Engager le couple vis/cheville en les insérant au marteau puis visser

⑥



Positionner l'ITE

# Tutoriel de pose

